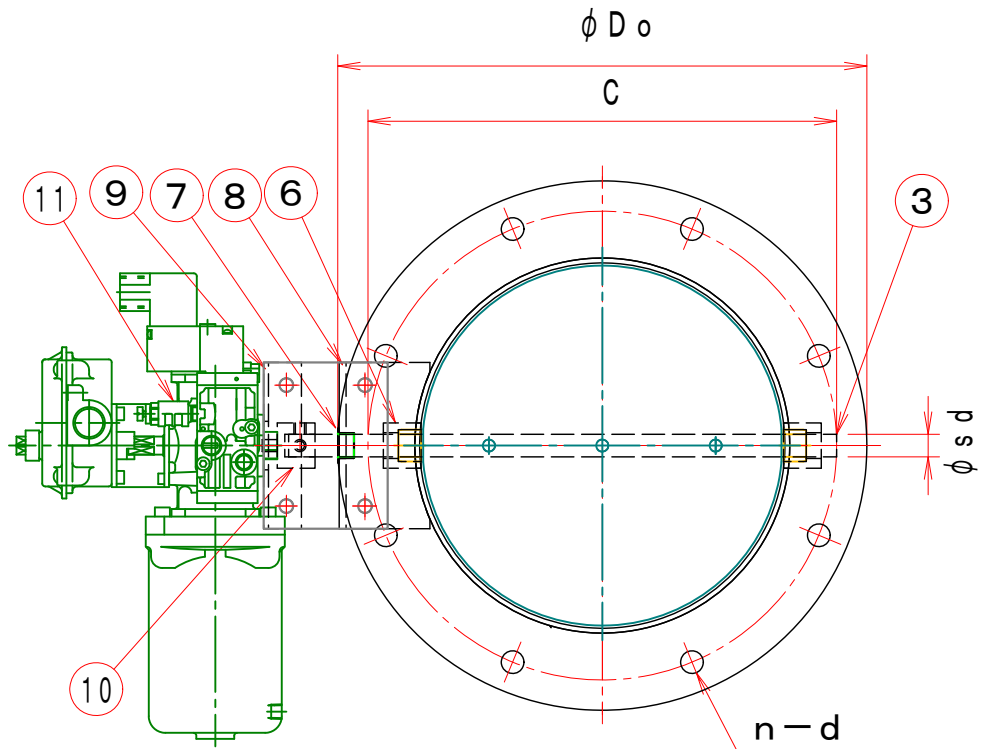
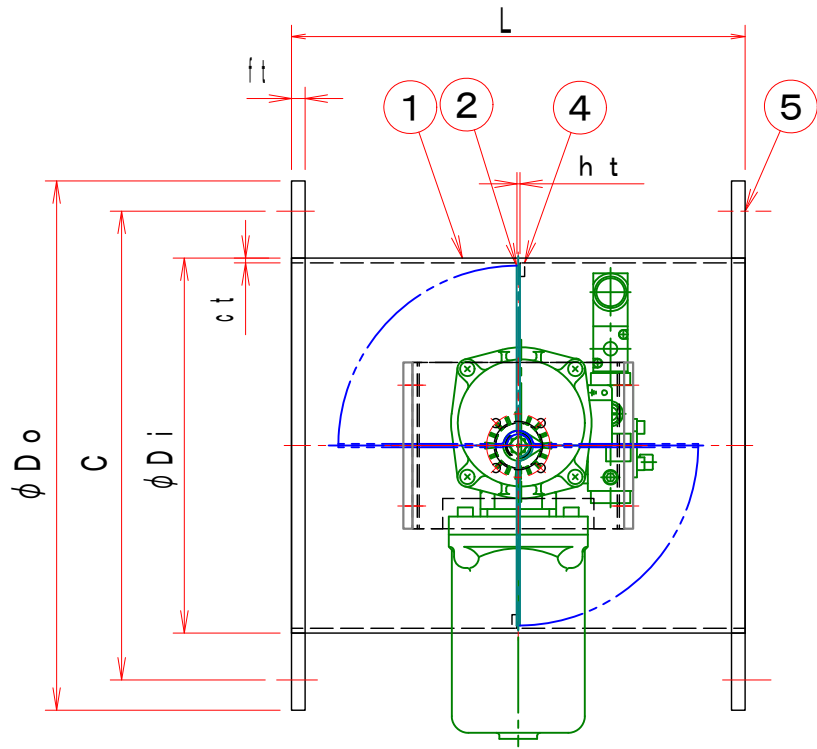
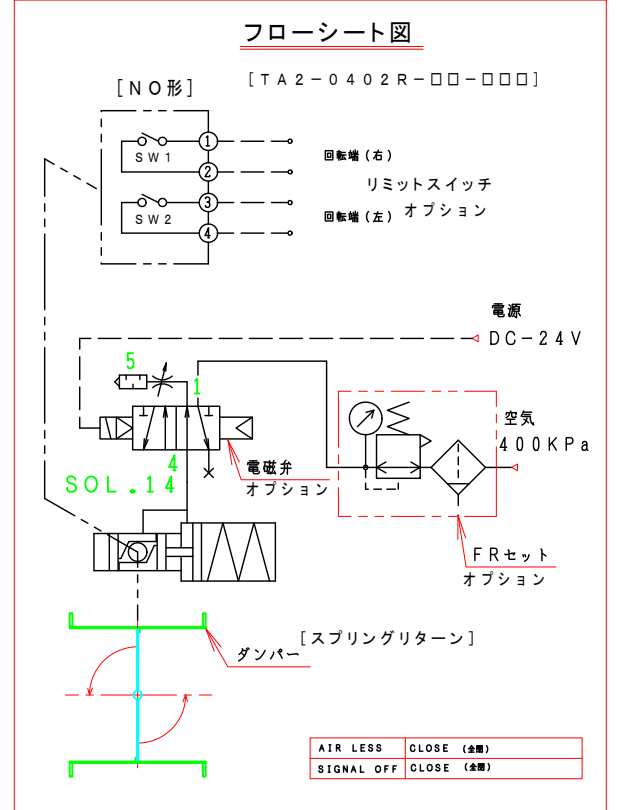


1 2 3 4 5 6 7 8

A
B
C



スプリングリターン(閉)



特記

- 板フランジとケーシング接合部の内面は全溶接、外側は点付溶接。
- 塗装は内外面錆止め塗装外面シルバー1回塗り。
- 本図ダンパーの使用範囲は下記の通です。外径寸法はミリサイズ(ダクトサイズ)です。
静圧: ±2.0 KPa以下 風速: 20 m/s以下 温度: -10~60℃以下
★ ロータリーアクチュエーターは仕様により異なります、別途お問い合わせ下さい。
★ 屋内使用清浄空気用です。屋外使用、腐食性ガス等の場合はお問い合わせ下さい。

注記

図中の寸法については現場調査及び機器設計等の進捗にともなって変更することがある。

型 式	φ Di	φ Do	C	n-d	L	ct	ht	ft	φ sd	ロータリー アクチュエーター
EHDARLF-75-S	76.3	175	135	4-15	200	2.8	2.3	9	12	TA2-0402R-□□
EHDARLF-100-S	98	200	160	8-15	220	2.3	2.3	9	12	TA2-0402R-□□
EHDARLF-125-S	123	225	185	8-15	220	2.3	2.3	9	12	TA2-0402R-□□
EHDARLF-150-S	148	250	210	8-15	220	2.3	2.3	9	12	TA2-0402R-□□
EHDARLF-175-S	173	275	235	8-15	220	3.2	2.3	9	15	TA2-0402R-□□
EHDARLF-200-S	198	300	260	8-15	220	3.2	2.3	9	15	TA2-0402R-□□
EHDARLF-225-S	223	325	285	8-15	300	3.2	2.3	9	15	TA2-0402R-□□
EHDARLF-250-S	248	350	310	8-15	300	3.2	2.3	9	15	TA2-0402R-□□
EHDARLF-300-S	298	400	360	12-15	300	3.2	3.2	12	20	TA2-0402R-□□
EHDARLF-350-S	348	450	410	12-15	360	3.2	3.2	12	20	TA2-0402R-□□
EHDARLF-400-S	398	500	460	12-15	400	3.2	3.2	12	20	TA2-050R-□□
EHDARLF-450-S	448	550	510	16-15	450	3.2	3.2	12	20	TA2-050R-□□
EHDARLF-500-S	498	600	560	16-15	500	4.5	3.2	12	25	TA2-063R-□□
EHDARLF-550-S	548	650	610	16-15	550	4.5	3.2	12	25	TA2-063R-□□
EHDARLF-600-S	598	700	660	20-15	600	4.5	3.2	12	25	TA2-063R-□□

- 本製品は防火ダンパーとしての適合を受けておりません
法規に従い事前に許可を受けて下さい。
- 火災報知器、煙感知器、温度センサーを連動させて使用できます。
- 電源は安全上DC-24Vをご使用下さい。
- 動作確認は6ヶ月に一度行って下さい。

15				
14	電磁弁、開平信号、FR付			
13	電磁弁、開平信号付			
12	電磁弁付			
11	ロータリーアクチュエーター	1	TA2-□□□R-□□□	
10	カップリング	1	C-1820	
9	駆動部取付板	1	SS400	
8	部品取付架台	1	SS400	
7	ドライブッシュ	1	SS400	
6	シャフトボス	2	B20420EB	
5	フランジ	1	SS400	
4	羽根当て	1	SS400	
3	シャフト	1	SGD	
2	可動羽根	1	SS400	
1	ダンパー本体	1	SS400	
No	部品名称	TITLE	数量 QTY	備考(規格・寸法)(DIMENSIONS)

承認 APPROVED BY: . . . 検図 CHECKED BY: . . .
 設計 DESIGNED BY: . . . 製図 DRAWN BY: Takeda DEC. 02. 2020
 単位 UNITS: . . .

名称 TITIF
 自動ダンパー
 EHDARLF-□□□-S
 [スプリングリターン]
 (SS)



変更回数 REV. MARK: 01, 10, 02
 図面番号 DRAWING NO. EHDARLF-□□□-S

1 2 3 4 5 6 7 8

F

F